

THETFORD



Refrigerator N4000 Series

Installation Manual

Inhalt

1	Einleitung.....	3
2	Symbole.....	4
3	Vorschriften und Normen.....	4
4	Wartbarkeit.....	7
5	Position und Platzierung.....	8
6	Gas- und Stromanschluss.....	11
7	Installation der Lüftungsöffnungen.....	16
8	Türumbau.....	19
9	Nach der Installation.....	21
10	Technische Spezifikationen.....	22
11	Instandhaltung.....	22
12	Fragen / Kundendienst.....	23

1. Einleitung

Dies ist das Installationshandbuch für der Thetford-Kühlschrank der Serie N4000. Das Handbuch ist für Personen bestimmt, die den Kühlschrank in einem mobilen Freizeitfahrzeug installieren. Lesen Sie die Informationen und Anweisungen sorgfältig durch und befolgen Sie sie genau, um den Kühlschrank sicher und sachgerecht zu installieren.

Lesen Sie auch die Warnhinweise in dem Benutzerhandbuch, bevor Sie den Kühlschrank nach der Installation testen.

Wir lassen uns durch das Prinzip der kontinuierlichen Entwicklung und Verbesserung leiten. Spezifikationen und Illustrationen können sich nach der Veröffentlichung ändern.

Die aktuelle Version dieses Benutzerhandbuchs finden Sie auf www.thetford.com.



Wenn das Gerät nicht in Übereinstimmung mit den nationalen und europäischen Vorschriften, Regeln und Standards installiert wird, führt dies zu einem Erlöschen der Garantie.

2. Symbole

Symbolschlüssel:



Warnhinweis. Gefahr von Verletzungen und/oder Schäden.



Achtung. Wichtige Informationen.



Hinweis. Weitere Informationen.

3. Vorschriften und Normen



Nehmen Sie keine Änderungen an diesem Gerät vor, es sei denn, die Änderung wird vom Hersteller oder von dessen Bevollmächtigtem genehmigt und durchgeführt.



Verwenden Sie nur genehmigte Originalteile und -materialien.



Tragen Sie während der Installation eine geeignete persönliche Schutzausrüstung. Beachten Sie auch die entsprechenden Sicherheitsvorschriften.



Setzen Sie den Kühlschrank niemals Wasser oder Feuchtigkeit aus.



Die Leistung des Kühlschranks kann durch benachbarte Wärmequellen wie Öfen oder Herde beeinträchtigt werden. Schützen Sie den Kühlschrank durch Anbringen von Isolierung gegen die Einwirkung von Wärmequellen.



Der Kühlschrank sowie seine elektrischen und Gaskomponenten dürfen nur von einer qualifizierten Person installiert werden.



Installieren Sie den Kühlschrank gemäß lokal/national geltenden gesetzlichen Bestimmungen.



Die elektrischen Anschlüsse und Gaskomponenten müssen gemäß den aktuellen technischen Vorschriften installiert werden.



Falsche Installation oder Wartung des Kühlschranks kann zu Verletzungen und/oder Beschädigungen des Kühlschranks führen.



Der Kühlschrank muss vom Wohnbereich des Wohnwagens oder Wohnmobils gemäß EN 1949 abgeschlossen sein. Die Luft für den Brenner darf nicht aus dem Wohnbereich des Wohnwagens oder Wohnmobils zugeführt werden. Verbrennungsgase dürfen nicht in den Wohnbereich eintreten.



Zur Kühlung des Systems und zur Versorgung des Brenners mit ausreichend Luft muss immer eine ausreichende Lüftung durch die Lüftungsöffnungen sichergestellt sein.



Beachten Sie die aktuellen Vorschriften zur Entlüftung im Verwendungsland. Die Installation muss eine ausreichende Luftzufuhr zu den Brennern zwecks Verbrennung und die sichere Entfernung von Verbrennungsprodukten gewährleisten. Außerdem muss die Ansammlung unverbrannter Gase vermieden werden.



Das Gasrohr muss spannungsfrei installiert werden.



Der Kühlschrank muss so installiert werden, dass der Zugang zwecks Wartung und Reparatur problemlos möglich ist.



Nur qualifizierte Monteure dürfen elektrische oder Gaskomponenten des Kühlschranks warten, ausbauen oder reparieren.



Niemals offenes Feuer bei der Ausführung von Wartungs- oder Reparaturarbeiten an Gasleitungen oder bei der Überprüfung von Filtern auf Lecks verwenden. Gas kann sich entzünden und eine Explosion verursachen, die zu schweren Verletzungen und/oder Beschädigung des Produkts führen kann.



Verändern Sie niemals die Position von elektrischen oder Gaskomponenten und tauschen Sie diese nicht aus.










Der Kühlschrank kann nur mit Flüssiggas (Propan, Butan oder ein Gemisch aus beidem) betrieben werden, nicht aber mit Erd- oder Kohlengas.



Der komplett installierte Kühlschrank muss die ordnungsgemäße, vollständige Ableitung von Verbrennungsgasen ermöglichen. Verbrennungsgase können Kohlenmonoxid enthalten. Das Einatmen kann Engegefühl in der Brust und Schwindel verursachen und sogar tödlich sein.



Verbrennungsgase müssen immer nach oben hin abgeführt werden.

-  Bei Betrieb mit Flüssiggas (LPG) wird die Verwendung eines zusätzlichen Filters empfohlen.
-  Zur Vermeidung von Gefahren aufgrund von Instabilität des Geräts muss es gemäß den Anweisungen befestigt werden.
-  Stellen Sie sicher, dass der Stromstecker erreichbar ist, damit das Gerät nach der Installation vom Stromnetz getrennt werden kann.
-  Bei Beschädigung des Stromkabels muss dieses aus Sicherheitsgründen von dem Hersteller, einer Servicestelle oder ähnlich qualifizierten Personen ausgetauscht werden.
-  Achten Sie bei der Aufstellung des Geräts darauf, dass das Stromkabel nicht eingeklemmt oder beschädigt wird.
-  Alle Fehlermeldungen des Kühlschranks sollten den Fahrer nicht stören. Zum Beispiel: Blinken auf dem Display während des Fahrens, um einen Fehler anzuzeigen.
-  Das Kühlsystem an der Rückseite des Kühlschranks darf niemals geöffnet oder beschädigt werden. Das Kühlsystem steht unter Druck und enthält gesundheitsgefährdende Substanzen.

4. Wartbarkeit

Der Installateur des Thetford-Produkts ist verantwortlich für dessen ordnungsgemäße Installation und damit die Sicherstellung der korrekten Funktion und Wartbarkeit des Geräts. Hinsichtlich der Wartbarkeit bedeutet dies, dass ein Händler oder ein autorisierter Thetford-Servicepartner das Thetford-Produkt unter Verwendung von Standardwerkzeugen und -ausrüstung innerhalb der

Zeit deinstallieren und neu installieren können muss, die entsprechend der Thetford-Zeitliste vorgesehen ist.

Dies stellt sicher, dass in den drei Jahren nach Kaufdatum Garantieansprüche geltend gemacht werden können. Bei Fragen zu diesem Thema wenden Sie sich vor Installation des Produkts bitte an Ihren lokalen Thetford-Servicevertreter.

5. Position und Platzierung

- Verwenden Sie die Montageabmessungen, wie unten dargestellt.

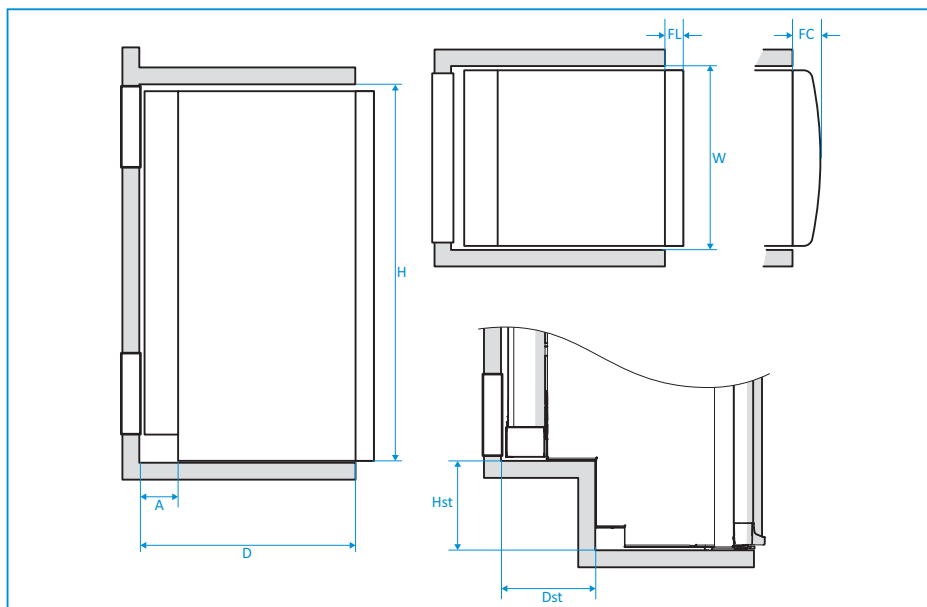


Tabelle 1: Montageabmessungen

Modell	H*	W	D	Hst	Dst	FL	FC	A
N4080	825	487,5	530-570	209	186	43	-	130-170
N4090	825	526,5	530-570	209	186	43	-	130-170
N4097	825	526,5	530-570	209	186	-	78	130-170
N4100	825	526,5	530-570	-	-	43	-	130-170
N4104	825	526,5	530-570	-	-	-	78	130-170
N4108	825	526,5	580-620	209	186	43	-	130-170
N4112	825	526,5	580-620	209	186	-	78	130-170
N4141	1504	419,5	530-570	-	-	43	-	130-170

Modell	H*	W	D	Hst	Dst	FL	FC	A
N4142	1504	419,5	530-570	-	-	43	-	130-170
N4145	1249	526,5	516-556	-	-	43	-	130-170
N4150	1249	526,5	516-556	-	-	-	78	130-170
N4170	1249	526,5	566-606	-	-	43	-	130-170
N4175	1249	526,5	566-606	-	-	-	78	130-170

*Höhe schließt die Füße mit ein (8 mm), außer bei den Modellen N4141 und N4142.



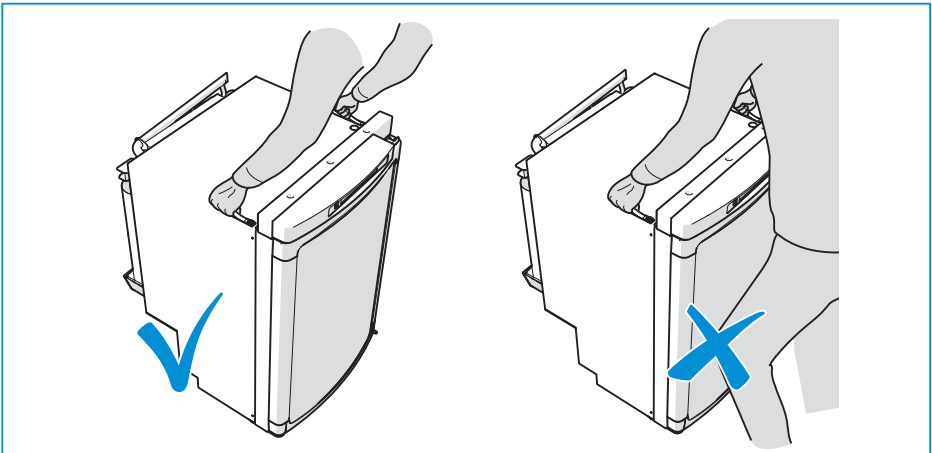
Modelle N4141 und N4142 haben keine Füße. Bei diesen Modellen muss ein Mindestabstand von 12 mm vom Fußboden eingehalten werden, damit die Tür nicht am Boden kratzt.



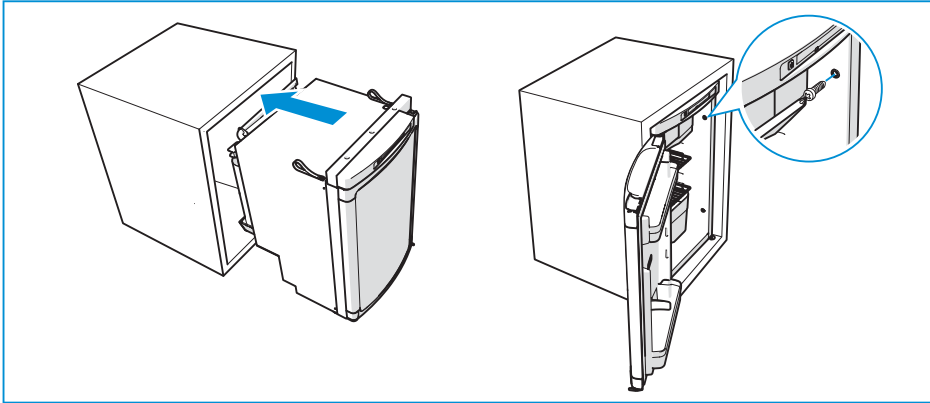
Einen Kühlschrank niemals an den Stromversorgungskabeln anheben oder handhaben.



Nur für kleine Kühlschränke: Verwenden Sie zum Tragen des Kühlschranks die oben angebrachten Griffschlaufen. Nicht das Knie einsetzen, um den Kühlschrank anzuheben.



- Fixieren Sie den Kühlschrank mit Schrauben an den vordefinierten Positionen im Schrank.



Bei Flachtürmodellen - außer N4080 - besteht auch die Möglichkeit, den Kühlschrank so einzubauen, dass die Kühlschranktür mit der Vorderseite des Montageschranks fluchtet.



Wenn Modell N4141 oder N4142 neben einer Wand installiert wird, muss ein Mindestabstand von 15 mm zwischen Tür und Wand eingehalten werden, damit die Tür vollständig geöffnet werden kann.

- Verwenden Sie zum Abschluss die weißen Abdeckungen.



Bei den Modellen N4141, N4142, N4145, N4150, N4170 und N4175 werden 6 Schrauben und 6 weiße Abdeckungen mitgeliefert. Bei den Modellen N4080, N4090, N4097, N4100, N4104, N4108 und N4112 werden 4 Schrauben und 4 weiße Abdeckungen mitgeliefert.



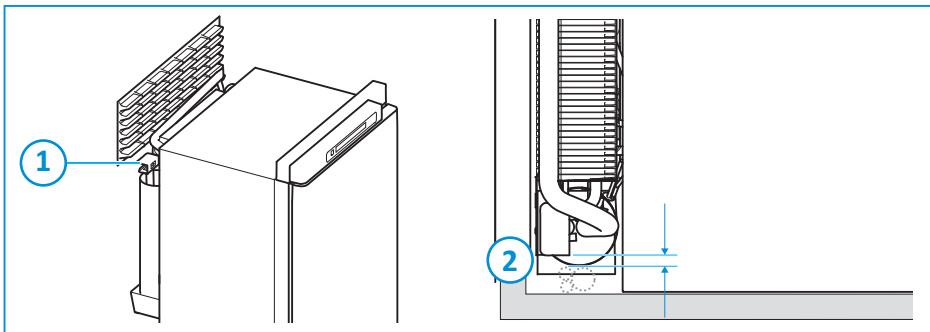
Nicht in den Einbaukühlschrank schrauben.



Verbrennungsgase werden bei korrekter Installation über die Wärmeabdeckung [1] durch die obere Lüftungsöffnung abgeführt.

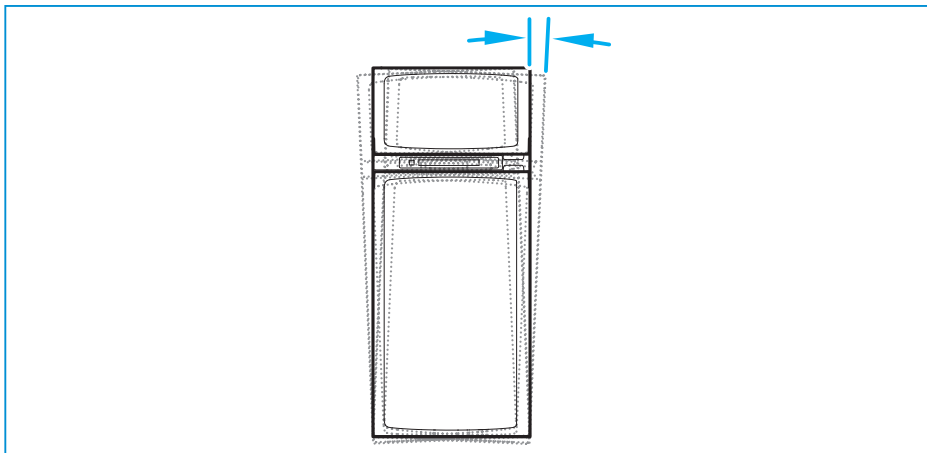


Bei im Dichtungsbereich vorhandenen PVC- und/oder Wasserrohren empfiehlt Thetford die Verwendung einer Wärmeabschirmung oder die Einhaltung eines Abstands von 35 mm [2] zwischen Wärmeabdeckung und Rohren.



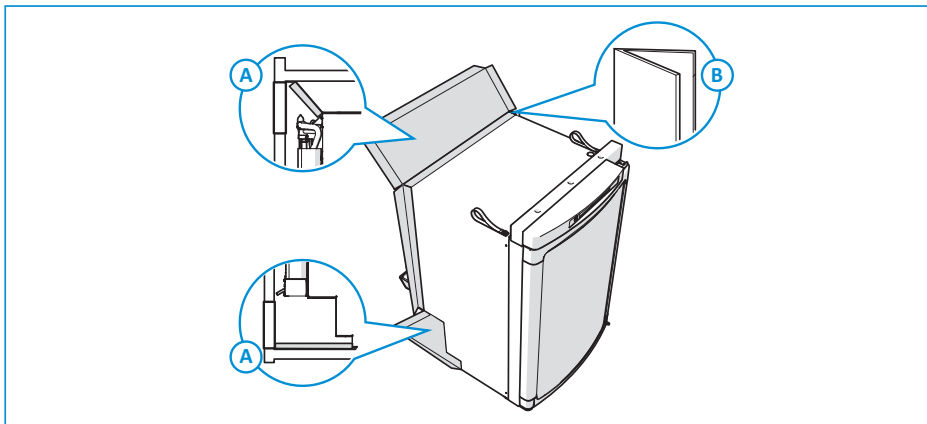
- Stellen Sie den Kühlschrank auf einen flachen, stabilen Untergrund.

- Die maximale Leistung erbringt der Kühlschrank bei ebener Aufstellung. Bei einer Neigung von $\pm 2,5$ Grad ist die Leistung noch garantiert.



Beachten Sie, dass die Neigung von Chassis oder Fußboden schon einige Grad ausmachen kann.

- Stellen Sie sicher, dass für den Kühlschrank ein luftdichter Abschluss gegenüber dem Wohnbereich besteht.
- Dies lässt sich beispielsweise wie folgt erreichen: Bringen Sie Streifen an der Rückseite und den Seiten (B) des Kühlschranks an und befestigen Sie die obere und untere Klappe (A) der Verbrennungsdichtung.



6. Gas- und Stromanschluss

Der Kühlschrank kann mit Flüssiggas (Propan, Butan oder ein Gemisch aus beidem), 12 V DC oder 230 V AC betrieben werden. Nachstehend finden Sie die für den Gas- und Stromanschluss maßgeblichen Werte.



Installieren Sie die elektrischen und Gasanschlüsse so, dass Kabel nicht in Berührung mit heißen oder scharfkantigen Teilen in Berührung kommen können.

Tabelle 2: Gas

Kategorie	C11
Gastyp	I ₃₊ (G30: 28-30/G31: 37 mbar) für BE, FR, EI, LU, PT, ES, GB, GR, IT I _{3B} /I _{3P} (G30/G31: 28-30 mbar) für DK, DE, IS, NL, SE, FI, NO Butan = G30 / Propan = G31
Durchmesser des Gasrohrs	8 mm
Gasdruck	Die Druckeinstellungen der Gasdruckregelung finden Sie im Kühlschrank (hinter dem Gemüsefach oder auf der linken Seite unter dem Gefrierfach).

Tabelle 3: AC

AC	230 V
Betriebsfenster	210-250 V/50-60 Hz
Sicherung	2 A träge



Aufgrund der hochentwickelten AC-Regelung ist es schwierig, eine Leistungsmessung auszuführen.

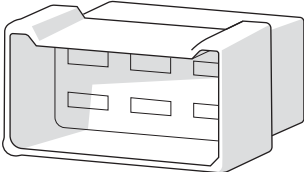
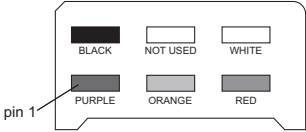


Die AC-Verdrahtung muss an eine korrekt geerdete Steckdose angeschlossen werden.

Tabelle 4: DC

DC	12 V
Anschlusswert 12 V Hochstrom	12 V - 14,4 V am Kühlschränk (bei 12 V-Heizgeräten)
Kabelabmessungen (Kabeldicke vs. Kabellänge)	<ul style="list-style-type: none"> ■ 4 mm² = > 2,5 m ■ 6 mm² = > 3,5 m ■ 10 mm² = > 6 m
Hochstromsicherung	25 A
Hochstromversorgung	rotes Kabel (+) und weißes Kabel (-) für Heizelement. Schaltung nur bei Signal D+
Niederstromsicherung	1,1 A
Niederstromversorgung	violett (+) und schwarz (-) für elektrische Elemente
D+-Signal	orange + wenn Motor läuft
Falls D+-Signal im Fahrzeug nicht vorhanden	Keine Kühlung mit DC/12 V möglich. Mögliche Lösung: D+ mit LC+ überbrücken

Tabelle 5: Verbindungsstecker

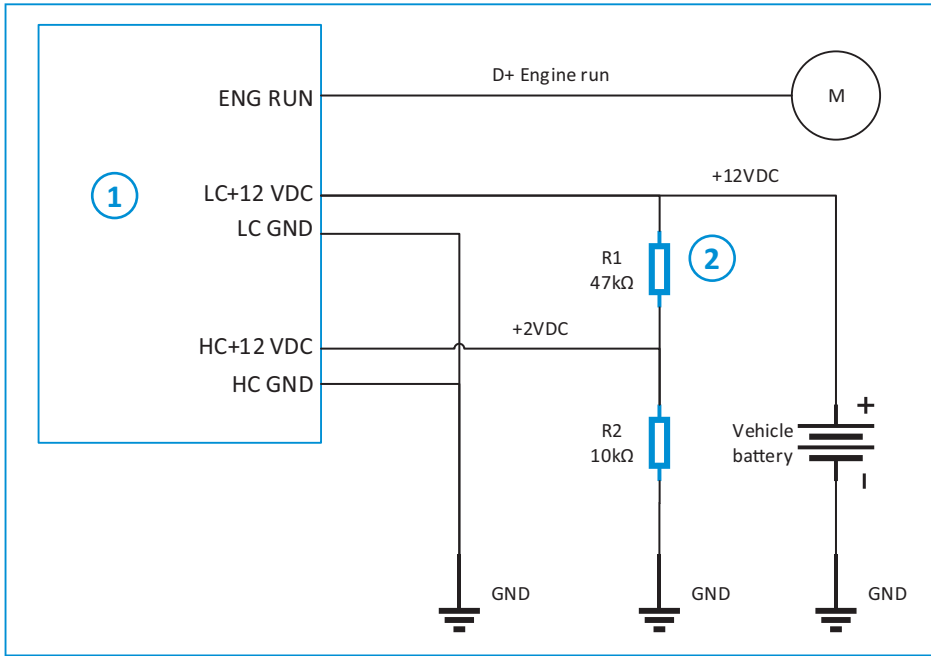
Verbindungsstecker (am Kühlschränk)	Verbindungsstecker (Gegenstück)
<ul style="list-style-type: none"> ■ STOCKO VV2028.110 G PA6 V2 ■ Kabellänge: 250 mm 	<ul style="list-style-type: none"> ■ TE 880297-1 oder jedes andere gleichwertige Kabel
	



Die Überbrückung D+ mit LC+ kann zur Entleerung der Batterie führen, wenn eine Kühlung mit DC/12 V bei stillstehendem Motor erfolgt.

2-Wege-Option

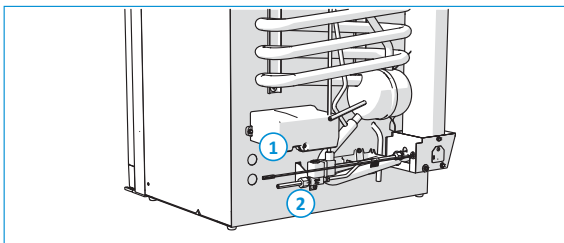
Wenn die 2-Wege-Option angeschlossen ist, wird die 12-V-DC-Stromversorgung deaktiviert und es stehen nur die Gas- und AC-Stromversorgung bereit. Um die 2-Wege-Option zu verwenden, verbinden Sie die Verdrahtung gemäß dieses Schaltplans.



1. 12-V-Stecker zu Stromsteuerplatine (durch Thetford bereitgestellt)
2. Erstellen Sie eine Kabelbrücke (erfolgt durch einen zertifizierten Händler)

Anschlusspunkte

Die Anschlusspunkte für Gas und Elektrizität befinden sich auf der Rückseite des Kühlschranks.



1. Elektroanschlusspunkt
2. Gasanschlusspunkt

- Schließen Sie ein Gasrohr mit 8 mm Durchmesser an den Anschlusspunkt des Kühlschranks an.

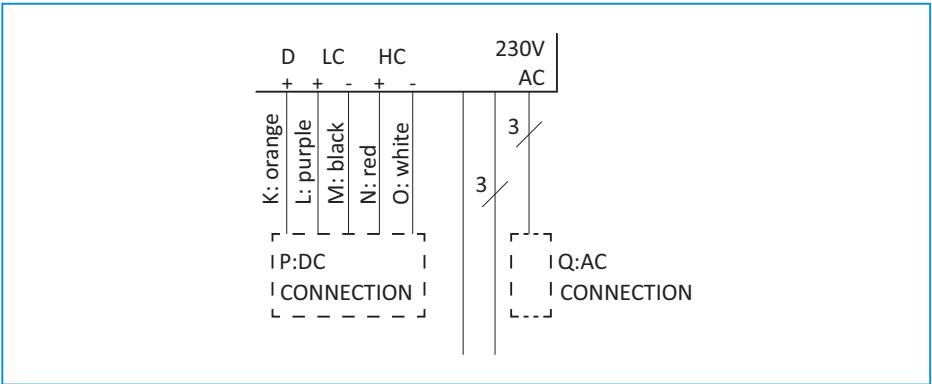


Verwenden Sie niemals Gummischläuche.



Detaillierte Informationen über Typ und Abmessungen des Gasrohrinlasses sind technischen Zeichnungen zu entnehmen, die auf Anfrage erhältlich sind.

- Schließen Sie die AC- und DC-Stromversorgung wie dargestellt an.



Detaillierte Informationen über den Anschlussyp sind technischen Zeichnungen zu entnehmen, die auf Anfrage erhältlich sind.

Konnektivität

Verwenden Sie das CI-Bus-Protokoll, um den Kühlschrank mit der kompatiblen zentralen Steuerplatine des Fahrzeugs zu verbinden (siehe hierzu www.civd.de).

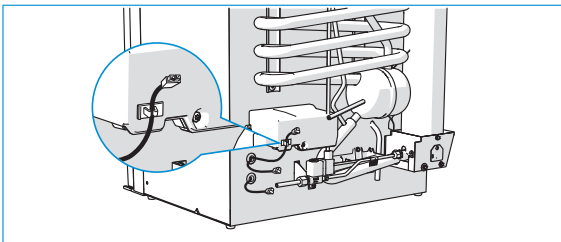


Alle Fehlermeldungen des Kühlschranks, die auf dem Master-Display angezeigt werden, sollten den Fahrer nicht stören. Beispiel: Leuchten und/oder akustische Signale des Master-Displays während des Fahrens.



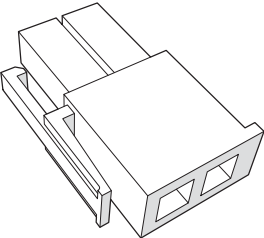
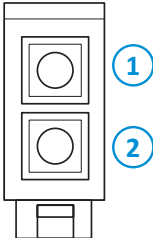
Die CI-Bus-Kühlschrankelektronik enthält keinen Lastabfallschaltkreis. Thetford schreibt vor, dass ein Lastabfallschaltkreis (gemäß den geltenden Vorschriften) auf dem CI-Bus-Master installiert ist, wenn der Kühlschrank mit dem CI-Bus verbunden ist.

Der Anschlusspunkt für den CI-Bus befindet sich auf der Rückseite des Kühlschranks:



Verwenden Sie nicht die CI-BUS-Kabelschelle, um andere Kabel als das CI-BUS-Steckerkabel zu leiten.

Tabelle 6: CI-BUS-Stecker

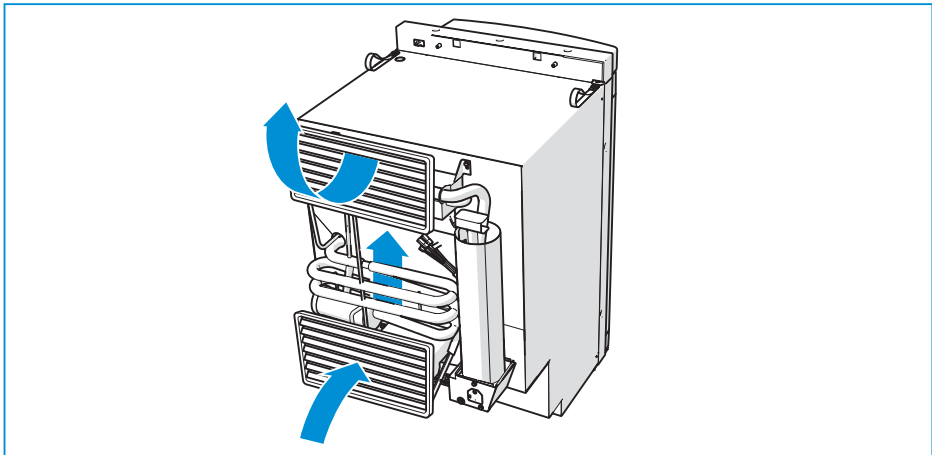
CI-Bus-Verbindungsstecker am Kühlschrank	Gegenstück CI-Bus-Verbindungsstecker
<ul style="list-style-type: none">■ Mini-Fit Jr. Stecker (männlich), Lieferant Molex, Teilnr. 39012020■ Kabellänge: 90 mm	<ul style="list-style-type: none">■ Mini-Fit Jr. Mini-Fit Jr. Stecker (weiblich), Lieferant Molex, Teilnr. 39012021
	 <ol style="list-style-type: none">1. Daten (rosa)2. Masse (grau)



Die CI-Bus-Verbindung ist nicht für Modelle mit Batteriesatz verfügbar.

7. Installation der Lüftungsöffnungen

Die Kühlschrankleistung ist von der korrekten Belüftung durch zwei Lüftungsöffnungen in der Wand des Fahrzeugs abhängig. Kalte Luft tritt durch die untere Lüftungsöffnung ein, strömt durch die Kühleinheit, erwärmt sich und tritt durch die obere Lüftungsöffnung wieder aus.



- Verwenden Sie die für Ihr Kühlschrankmodell geeigneten Lüftungsöffnungen. Die korrekten Abmessungen sind in Tabelle 7: Größe der Entlüftungsöffnung dargestellt.

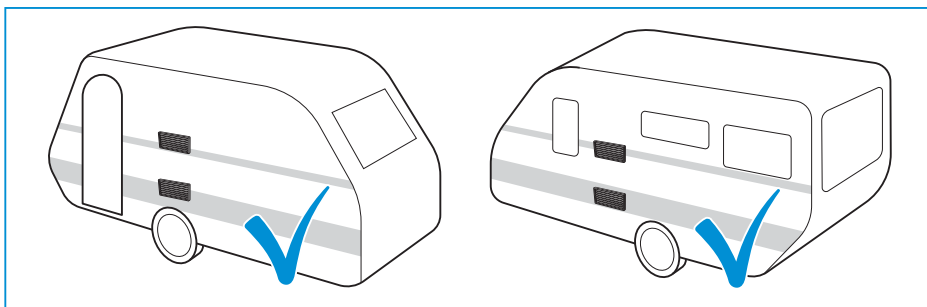
Tabelle 7: Größe der Entlüftungsöffnung

Modell	186 x 483 mm	257 x 432 mm	281 x 523 mm
N4080	X	-	-
N4090	X	-	-
N4097	X	-	-
N4100	X	-	-
N4104	X	-	-
N4108	X	-	-
N4112	X	-	-
N4141	-	X	-
N4142	-	X	-
N4145	-	-	X
N4150	-	-	X
N4170	-	-	X
N4175	-	-	X

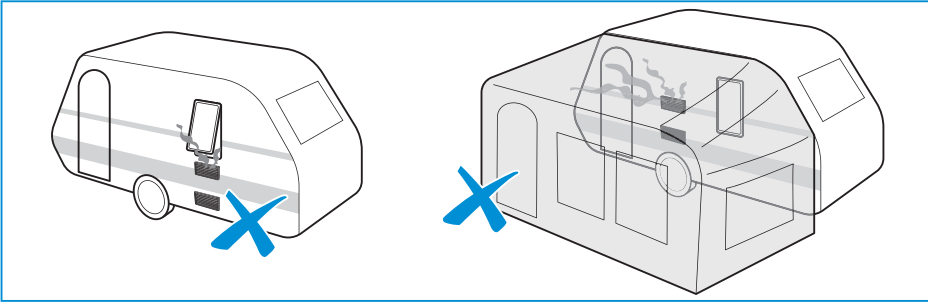


Lüftungsöffnungen sind bei einer autorisierten örtlichen Servicestelle zu erwerben. Weitere Instruktionen finden Sie in der Installationsanleitung der Lüftungsöffnungen.

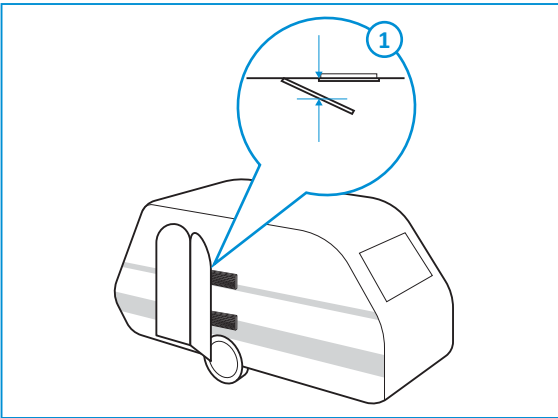
- Es wird eine Installation empfohlen, bei der die Lüftungsöffnungen nicht verdeckt sind.



- Stellen Sie sicher, dass Verbrennungsgase nicht in den Wohnbereich eintreten können.



- Bei Installation neben der Wohnwagentür ist dafür zu sorgen, dass zwischen Lüftungsöffnungen und Tür ein Mindestabstand von 25 mm besteht.

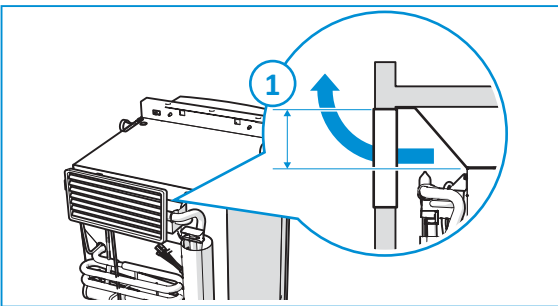


1. Min. 25 mm



Stellen Sie sicher, dass Lüftungsöffnungen nicht durch die Tür oder andere Gegenstände versperrt werden können. Eine unzureichende Luftzufuhr kann zu unvollständiger Verbrennung, Bildung von Kohlenmonoxid und Herabsetzung der Kühlleistung führen.

- Installieren Sie die obere Lüftungsöffnung in der Wand des Fahrzeugs oben am Kühlschrank.



1. Größe der Lüftungsöffnung
186 x 483 mm:
Min. 110 mm

Größe der Lüftungsöffnung
257 x 432 mm:
Min. 135 mm

Größe der Lüftungsöffnung
281 x 523 mm:
Min. 175 mm

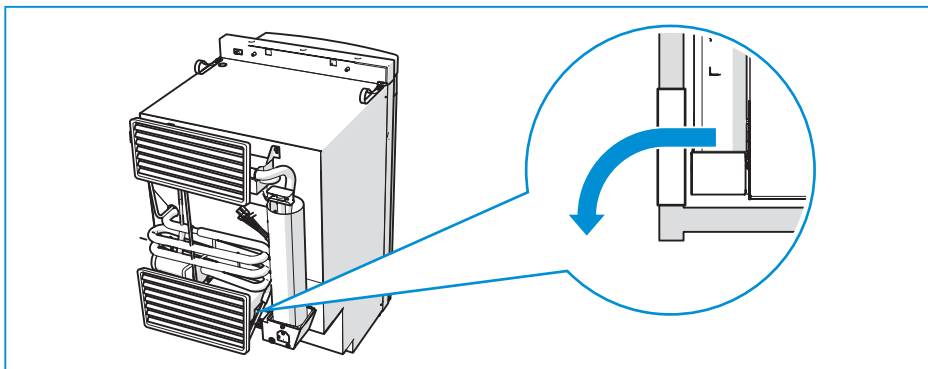
- Installieren Sie die untere Lüftungsöffnung in der Wand des Fahrzeugs auf Höhe des Fußbodens hinter der Netzteilplatte.



Wenn sich die untere Lüftung nicht auf Höhe des Fußbodens befindet, stellen Sie sicher, dass alle unverbrannten Gase nach außen geleitet werden (z. B. über ein Loch im Boden).



Diese Lüftungsöffnung wird auch zur regelmäßigen Wartung oder für Reparaturen am Kühlschrank verwendet.



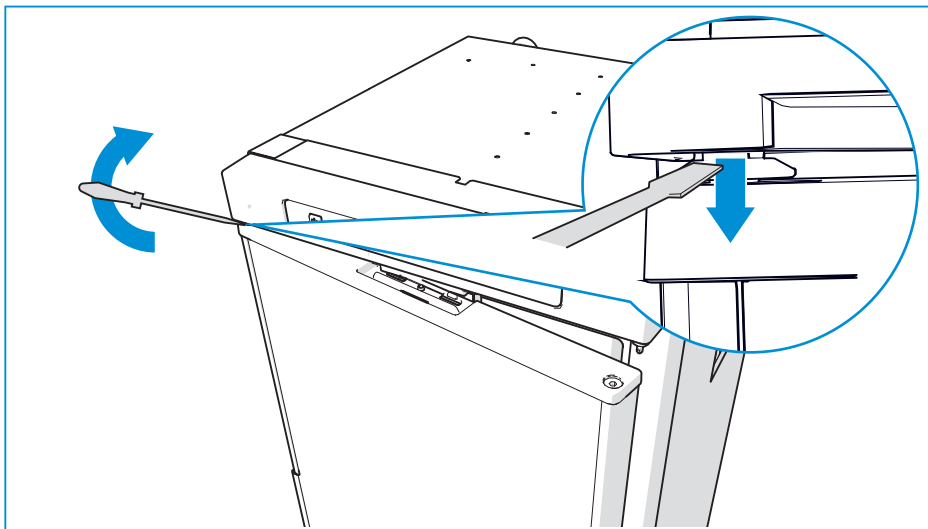
8. Türumbau

Nur für N4141/N4142

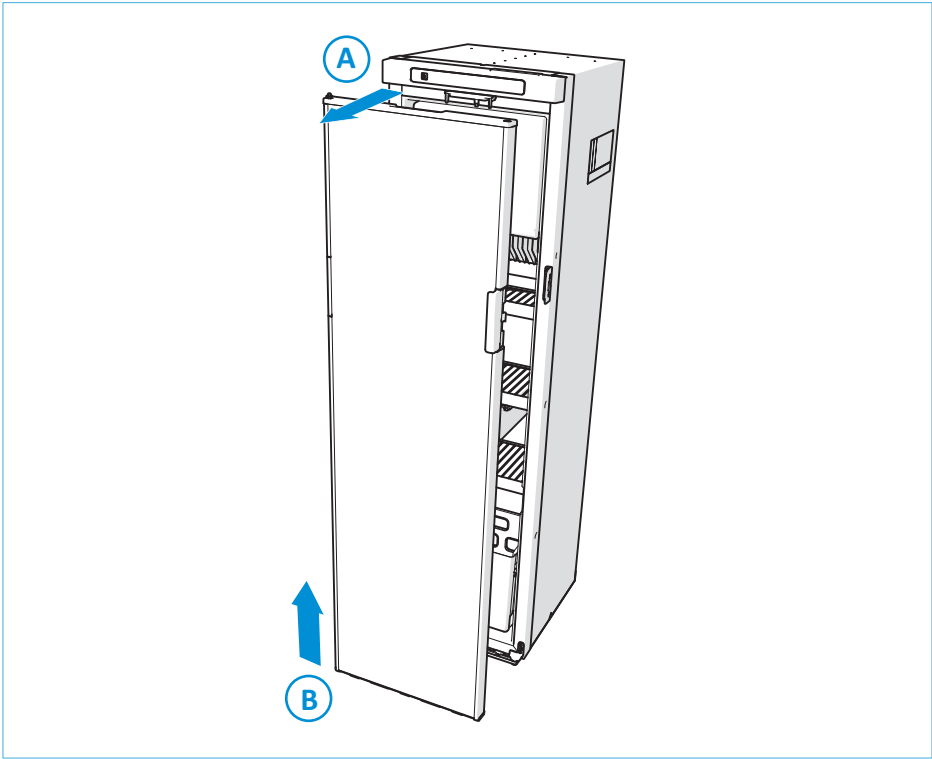


Bilder können von Ihrem Modell abweichen.

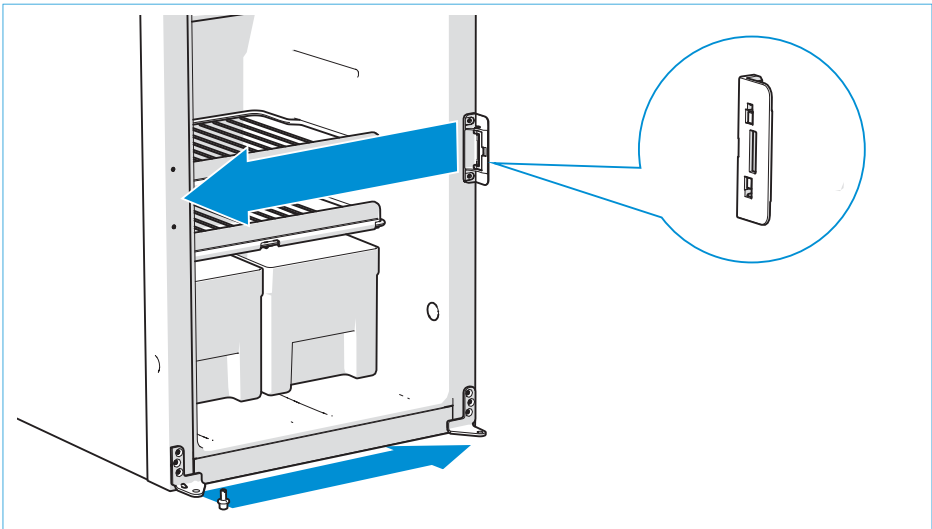
- Öffnen Sie die Tür ein wenig und entfernen Sie den Scharnierstift.



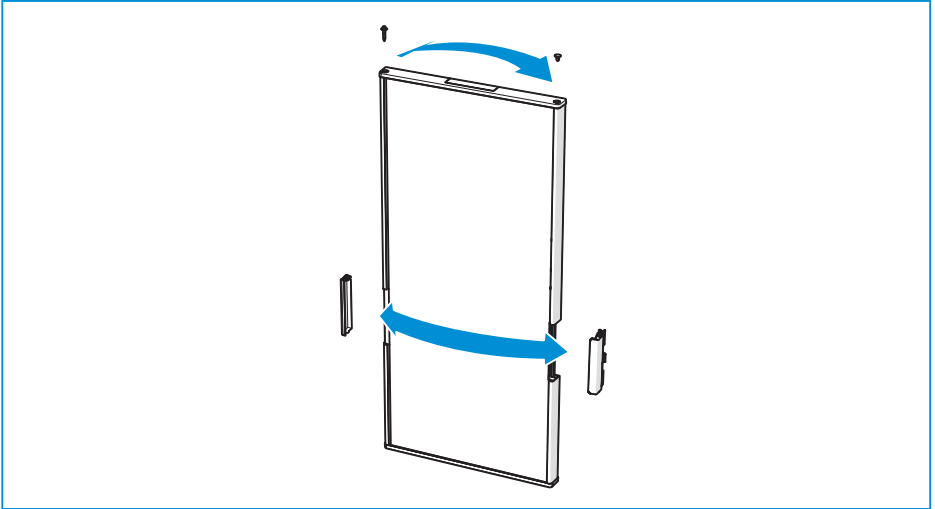
- Heben Sie die Tür aus den Scharnieren.



- Versetzen Sie das Schloss am Kühlschrank auf die andere Seite.



- Versetzen Sie Scharniere, Griff, Scharnierstift und Scharnierlochverschluss auf die andere Seite der Tür.



9. Nach der Installation

- Stellen Sie sicher, dass alle Verpackungsmaterialien entfernt wurden.
- Prüfen Sie alle Gasleitungen und Anschlüsse, und vergewissern Sie sich, dass diese dicht sind.
- Überprüfen Sie alle Elektroanschlüsse.
- Überprüfen Sie den korrekten Sitz der Dichtung.
- Überprüfen Sie, ob sich die Gemüsefächer aus dem Gerät entfernen lassen.
- Überprüfen Sie, ob sich die Tür korrekt schließen lässt.
- Überprüfen Sie die reibungslose Funktion.

10. Technische Spezifikationen

Tabelle 8: Technische Spezifikationen des Kühlschranks

Modell	Display	Bruttovolumen (L)	Gesamtvolumen (L)	Gefrierfachvolumen (L)	Energieverbrauch (kWh/24 h)	Energieverbrauch Gas (g/24 h)	Nettogewicht (kg)
N4080	LED+	81	71	10	2,6	270	22,5
N4090	LED+ oder LCD	89	78	11	2,9	300	22,5
N4097	LED+ oder LCD	96	86	11	2,9	300	23,5
N4100	LED+ oder LCD	97	86	11	2,8	330	27
N4104	LED+ oder LCD	105	94	11	2,8	330	27
N4108	LED+ oder LCD	106	90	11	2,9	300	24
N4112	LED+ oder LCD	113	98	11	2,9	300	24
N4141	LED+ oder LCD	141	135	15	4,5	468	38
N4142	LED+ oder LCD	142	137	15	4,5	468	37
N4145	LED+ oder LCD	141	136	26	4,3	437	37
N4150	LED+ oder LCD	149	145	27	4,3	437	37,5
N4170	LED+ oder LCD	167	156	29	4,3	437	39
N4175	LED+ oder LCD	175	165	31	4,3	437	39,5



Oben genannte Volumen und Energieverbrauch wurden gemäß IEC 62552-3:2020 berechnet.

11. Instandhaltung

Alle Instandhaltungsarbeiten müssen von einem zugelassenen Fachmann ausgeführt werden. Vor Beginn der Instandhaltungsarbeiten muss das Gerät von der Gas- und Stromversorgung getrennt

werden. Nach allen Instandhaltungsarbeiten muss das Gerät auf Gasdichtheit geprüft werden und in einem vom Wohnbereich abgeschlossenen Raum installiert sein.

Für Instandhaltungsarbeiten wenden Sie sich bitte an Ihre autorisierte Servicestelle vor Ort unter Angabe der Modell- und Seriennummer auf dem Leistungsschild sowie des Kaufdatums.

THETFORD

Model No N4175 - P151xxxxRxxE+

Type **C 11**



Serie No E066V1000E48

Climate Class **SN**

10R-053063

0063

230 VAC / 50 - 60 Hz / 240 W

12 VDC / 205 W

IP24

090119

Frozen Food Compartment Volume
Gefrierfach Fach Volume
Conservateur Volume

31 L

Qn 420 W
m 30.6 g/h

Fresh Food Compartment
Kühlfach Volumen
Compartment Réfrigéré

134 L

I3+ G30/G31:28-30/37 mbar
I3B/P G30/G31: 30mbar

Total Volume
Gesamtvolumen
Volume Total

164 L



E066V1000E48

(Gross Volume)

169 L

Part No 690927SP

ABSORBER NH3 = 126 g NA2CR04 = 13.5 g p max = 24 bar

CE 0063 CN3117

690882

0020_SerialFridge_EUR

12. Fragen / Kundendienst

- Besuchen Sie bitte www.thetford.com.
- Kontaktieren Sie den Kundendienst von Thetford in Ihrem Land. Die entsprechenden Adressen finden Sie auf der Rückseite.

EUROPEAN HEADQUARTERS

Thetford B.V.
Nijverheidsweg 29
P.O. Box 169
4870 AD Etten-Leur
The Netherlands

T +31 76 504 22 00
F +31 76 504 23 00
E info@thetford.eu

UNITED KINGDOM

Thetford Ltd.
Unit 6
Brookfields Way
Manvers, Rotherham
S63 5DL, England
United Kingdom

T +44 844 997 1960
F +44 844 997 1961
E info@thetford.eu

GERMANY

Thetford GmbH
Schallbruch 14
D-42781 Haan
Deutschland

T +49 2129 94250
F +49 2129 942525
E info@thetford.eu

FRANCE

Thetford S.A.R.L.
Parc BUR0PLUS / Bâtiment 6
18, Boulevard de la Paix
95800 CERGY
France

T +33 1 30 37 58 23
F +33 1 30 37 97 67
E info@thetford.eu

ITALY

Thetford Italy c/o Tecma s.r.l.
Via Flaminia
Loc. Castel delle Formiche
05030 Otricoli (TR)
Italia

T +39 0744 709071
F +39 0744 719833
E info@thetford.eu

SPAIN AND PORTUGAL

Mercè Grau Solà
Agente para España y Portugal
c/ Castellet, 36 bxs 2^a
08800 Vilanova i la Geltrú
Barcelona
España

T +34 938 154 389
F not available
E info@thetford.eu

SCANDINAVIA

Thetford B.V.
Representative Office Scandinavia
Hantverkaregatan 32D
521 61 Stenstorp
Sverige

T +46 31 336 35 80
F +46 31 44 85 70
E info@thetford.eu

AUSTRALIA

Thetford Australia Pty. Ltd.
130-132 Freight Drive
Somerton, VIC 3062
Australia

T +61 3 9358 0700
E infoaus@thetford.com.au
www.thetford.com.au

CHINA

Thetford China
Rm. 1207, Coastal Building
(East Block)
Haide 3rd Road, Nanshan District
Shenzhen, 518054
China

T +86 755 8627 1393
F +86 755 8627 1673
E info@thetford.cn
www.thetford.cn